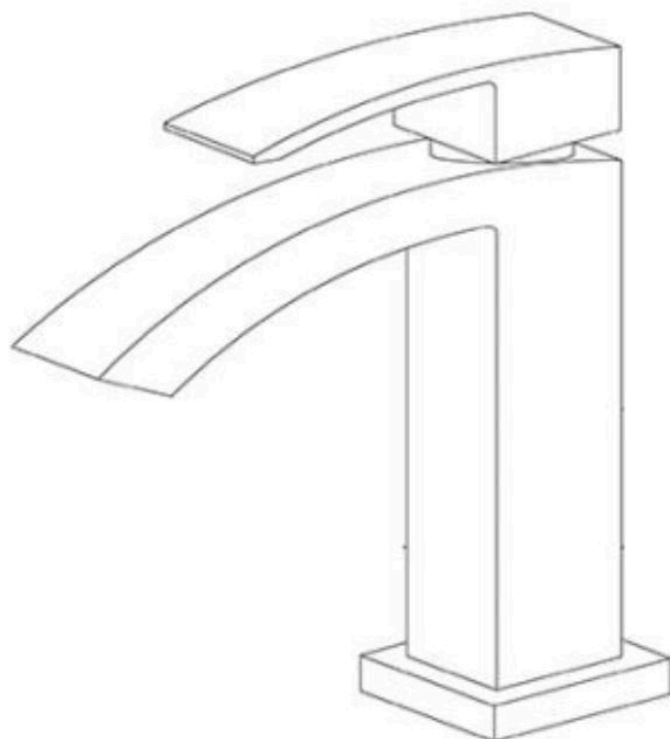





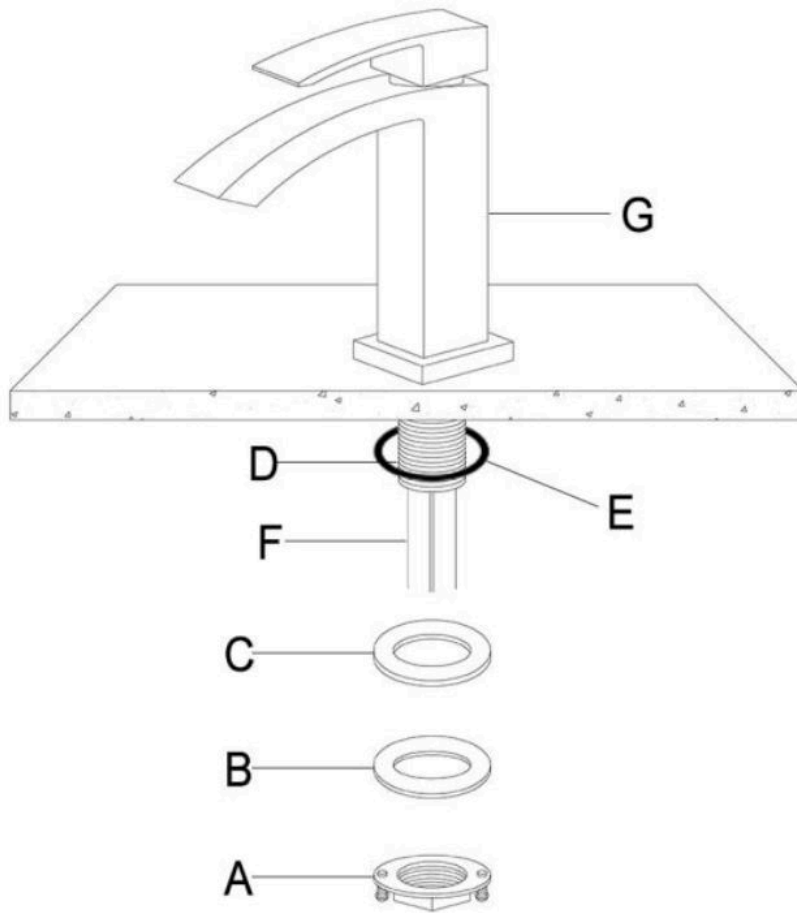
1001robinet

GUIDE D'INSTALLATION

Mitigeur lavabo monotrou

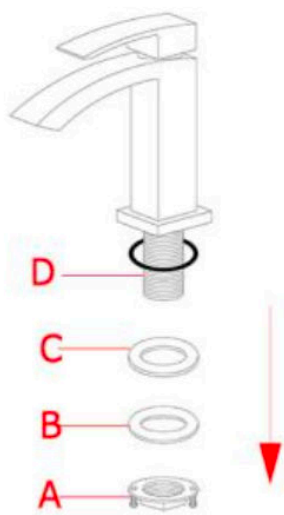


 Le style peut varier



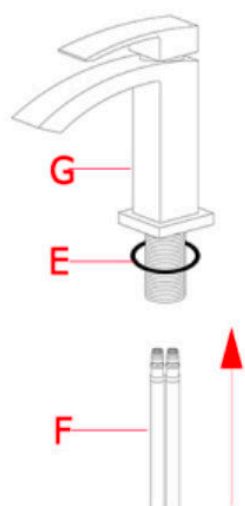
N°	Description
A	Ecrou de montage
B	Rondelle métallique
C	Rondelle en caoutchouc
D	Tuyau fileté
E	Joint torique
F	Flexibles
G	Corps du robinet

1



Retirez l'écrou de montage (A), la rondelle métallique (B) et la rondelle en caoutchouc (C) du tuyau fileté (D)

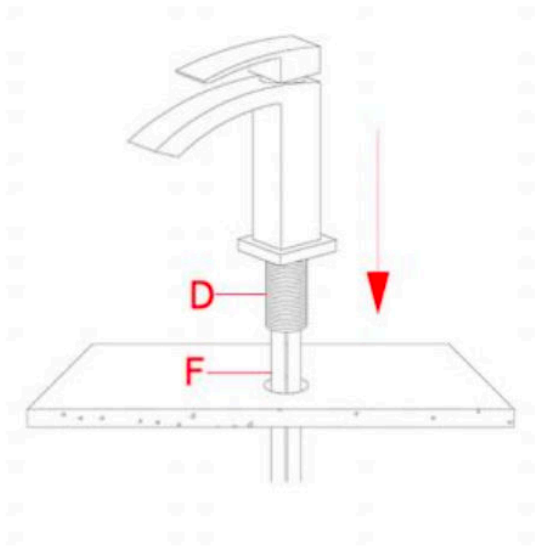
2



Placez le joint torique (E) dans la rainure du corps du robinet.

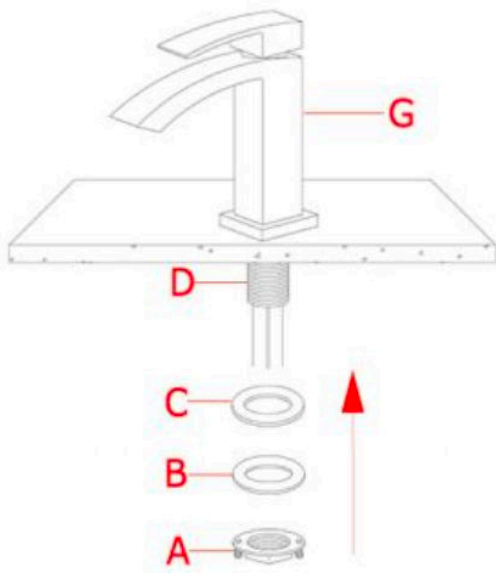
Vissez les conduites d'eau (F) dans le trou de vis correspondant du corps du robinet (G).

3



Insérez les flexibles (F) et le tuyau fileté (D) dans le trou de l'évier.

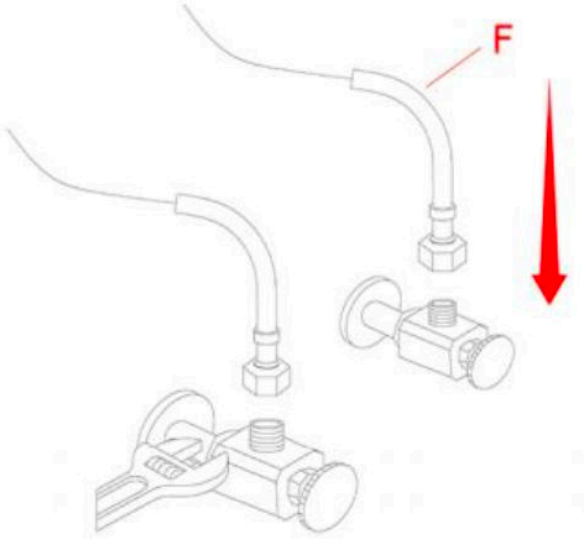
4



Remettez la rondelle en caoutchouc (C), la rondelle métallique (B) et l'écrou de montage (A) sur le tuyau fileté (D).

Ajustez le corps du robinet (G) correctement et fixez-le fermement avec les vis de montage.

5



Connectez les flexibles (F) aux butées d'angle.
Allumez les butées d'angle et vérifiez les fuites

